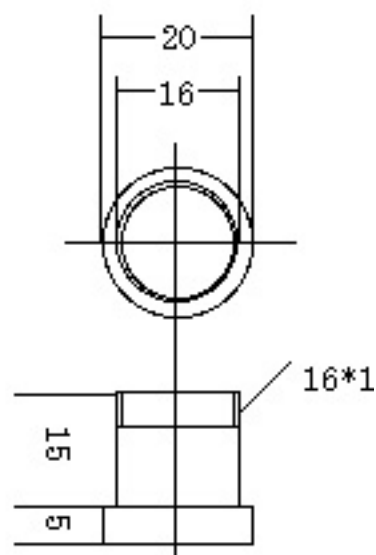
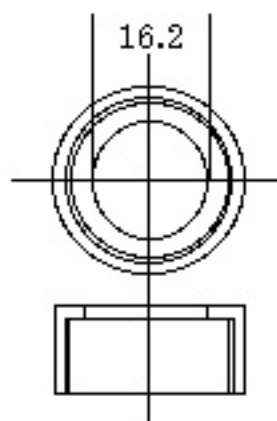


部品番号 1

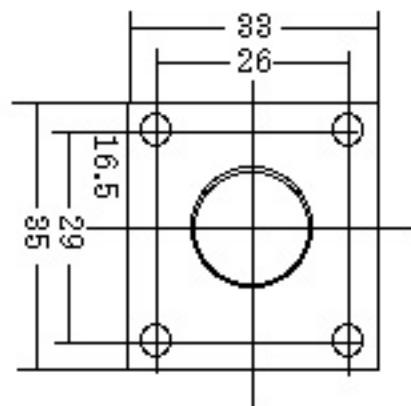


部品番号 2



注 シリカのフレンチ用口金  
穴を16.2mmに拡大する

部品番号 3



5t アルミ

部品番号 4

各パーツが完成したら、2を3の穴へ通してから4にねじ込む  
このままでは緩んでしまうのでアルミローで溶接するか4の  
裏面からネジ穴の境界面に穴を開けてピンを打ち込んでもいい  
でしょう。

自転車に取り付ける場合は、まず1番をエラストマーと交換します。  
そこへ、前側パーツを組み合わせて自転車を立てるとアルミ版がシート  
パイプの突き当たり部に当たります。4個の穴の位置に合わせて印をつ  
け、ここに4ミリのタップを立てます。ネジ止めの際にはグリスをたっ  
ぷり付けて下さい。ドッキング部のネジにもグリスを付けておいた方が  
いいです。